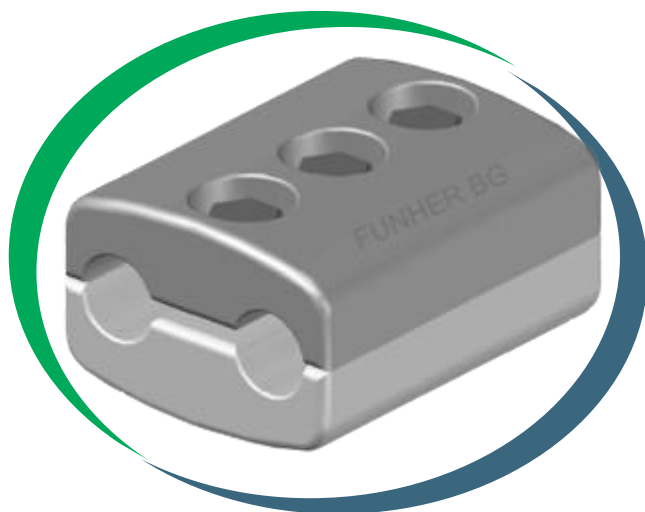




CATÁLOGO DE CONECTORES

CONECTORES PARA SUBESTACIONES



RANURAS PARALELAS 3 PERNOS

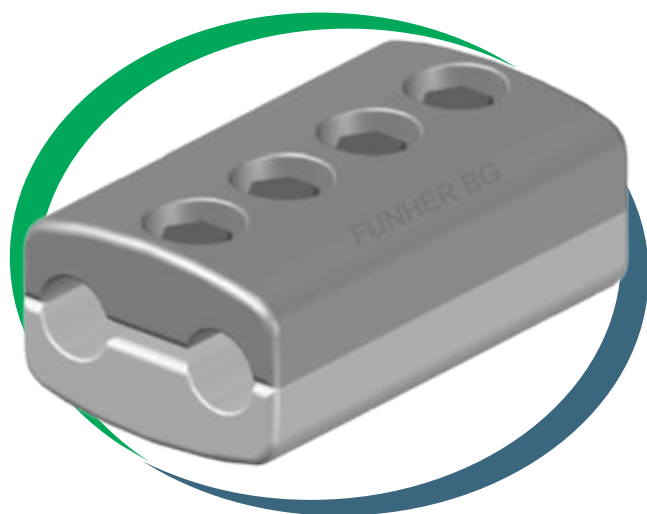
REF: BG - 100 - 003



RANURAS PARALELAS 3 PERNOS

REF: BG - 100 - 003A

CONECTORES PARA SUBESTACIONES



RANURAS PARALELAS 4 PERNOS

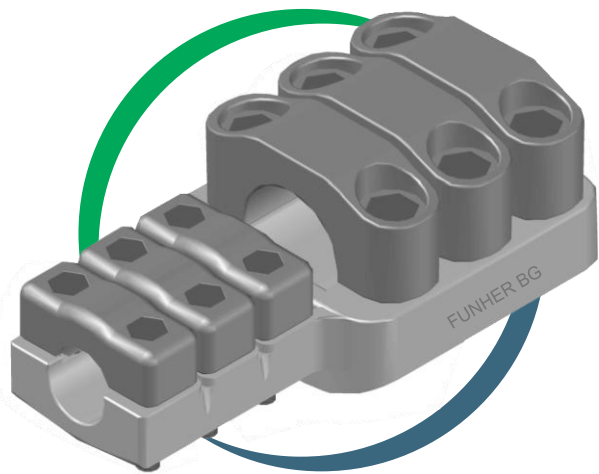
REF: BG - 100 - 004



RANURAS PARALELAS 4 PERNOS

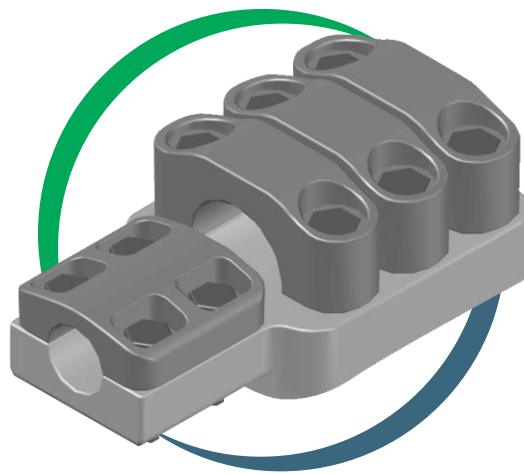
REF: BG - 100 - 004A

CONECTORES PARA SUBESTACIONES



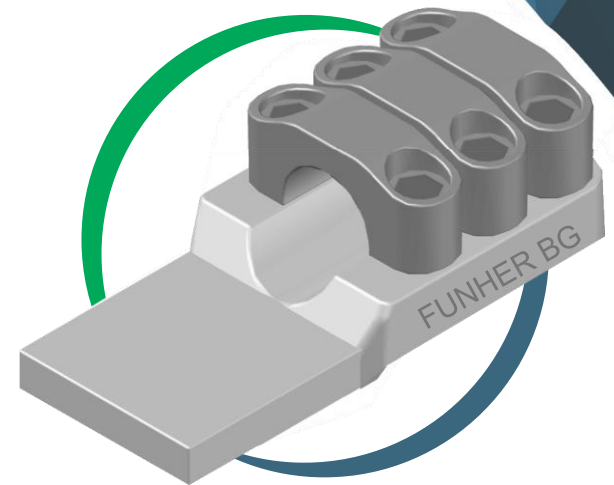
RECTO TUBO - CONDUCTOR

REF: BG - 300 - 003D



RECTO TUBO - PIN

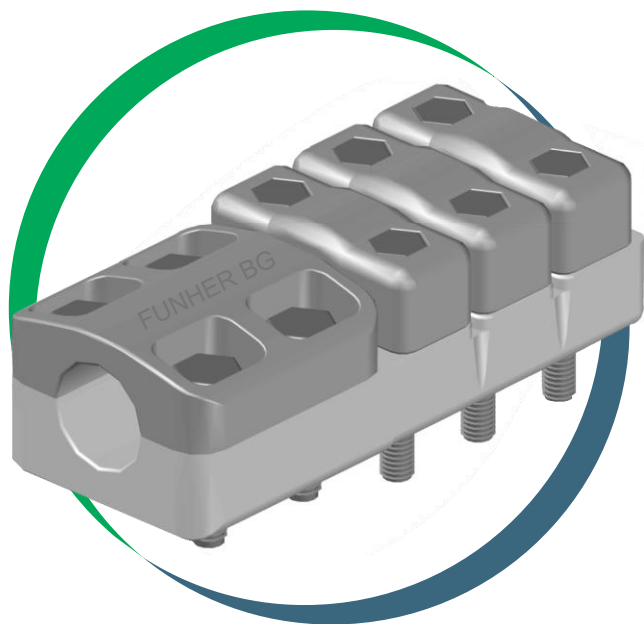
REF: BG - 300 - 037



RECTO TUBO - PLATINA

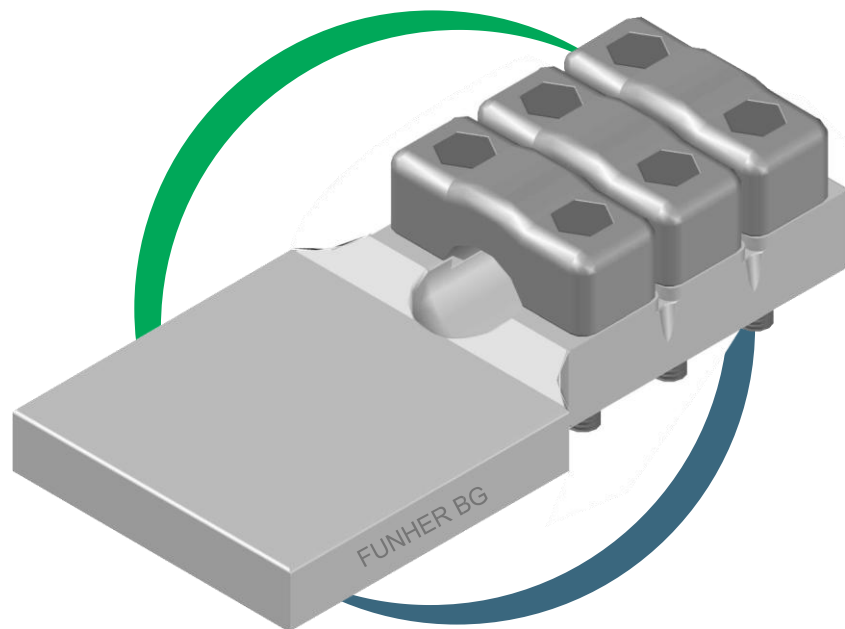
REF: BG - 300 - 016K

CONECTORES PARA SUBESTACIONES



RECTO CONDUCTOR - PIN

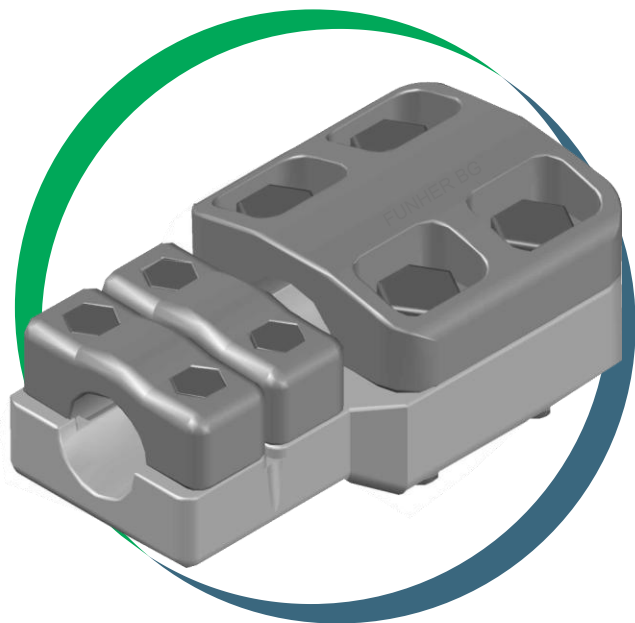
REF: BG - 300 - 003A



RECTO CONDUCTOR - PLATINA

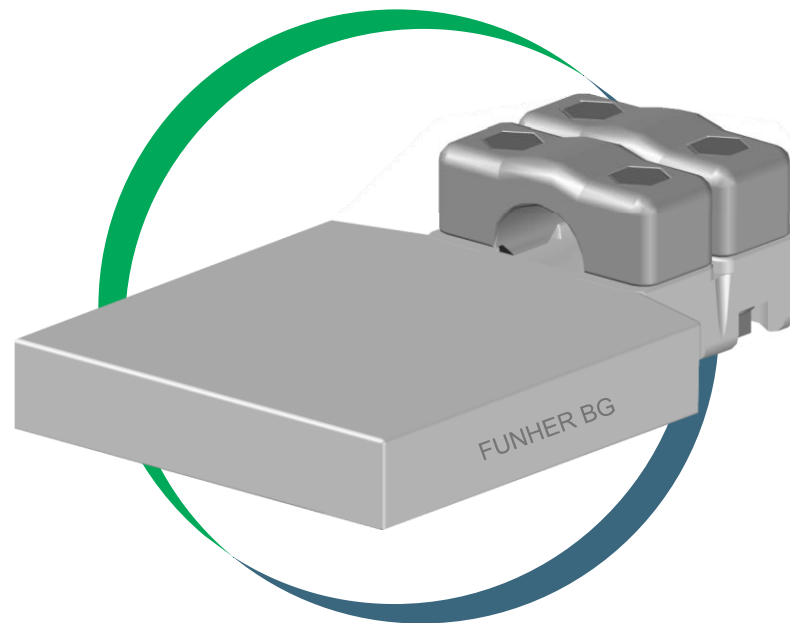
REF: BG - 300 - 016F

CONECTORES PARA SUBESTACIONES



RECTO CONDUCTOR - PIN

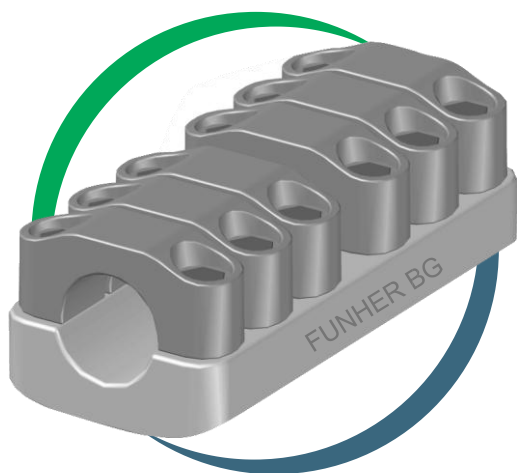
REF: BG - 300 - 003



RECTO CONDUCTOR - PLATINA

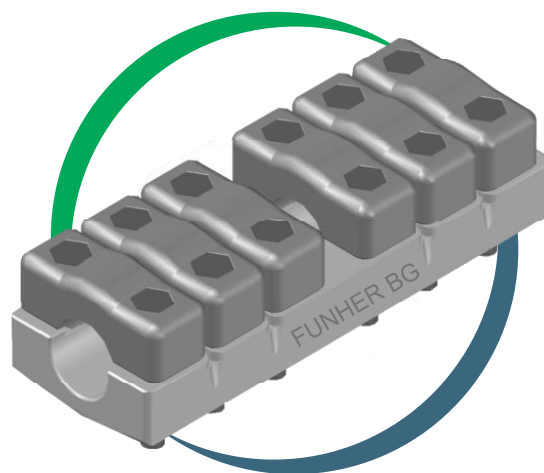
REF: BG - 300 - 016B

CONECTORES PARA SUBESTACIONES



RECTO CONDUCTOR - CONDUCTOR

REF: BG - 300 - 001E



RECTO CONDUCTOR - CONDUCTOR

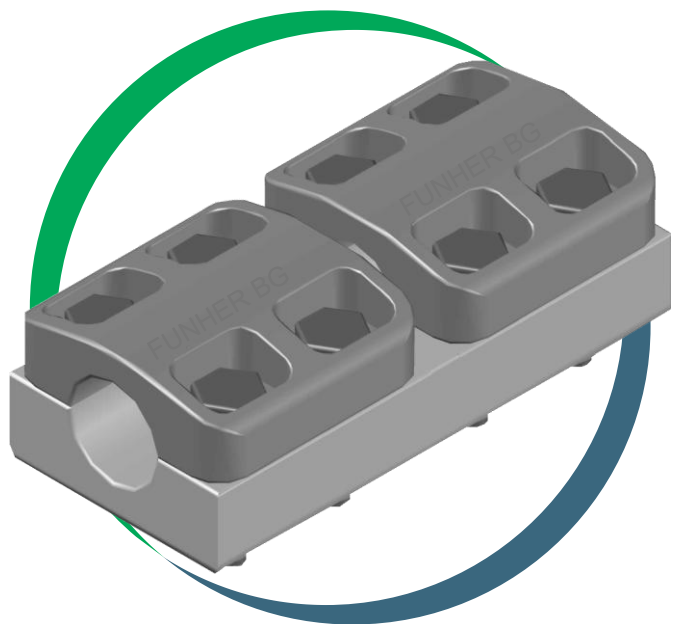
REF: BG - 300 - 006



RECTO CONDUCTOR - CONDUCTOR

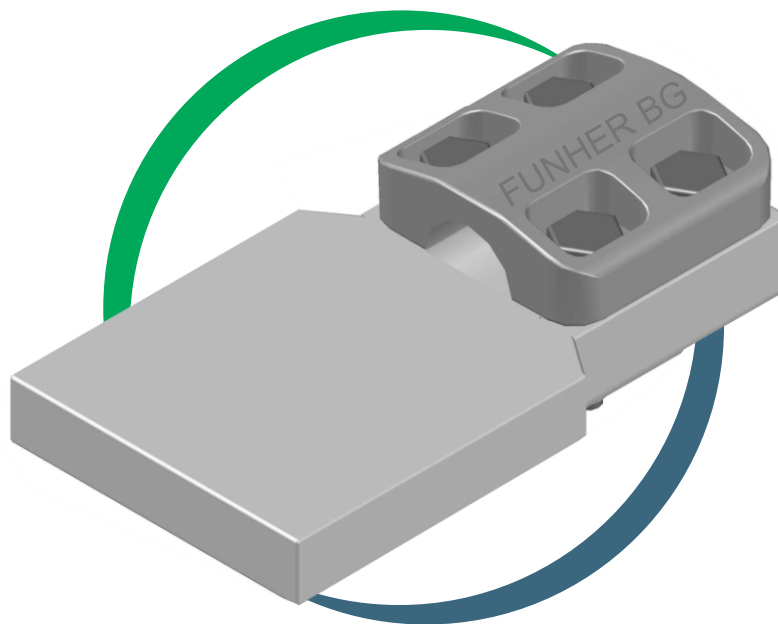
REF: BG - 300 - 001

CONECTORES PARA SUBESTACIONES



RECTO PIN - PIN

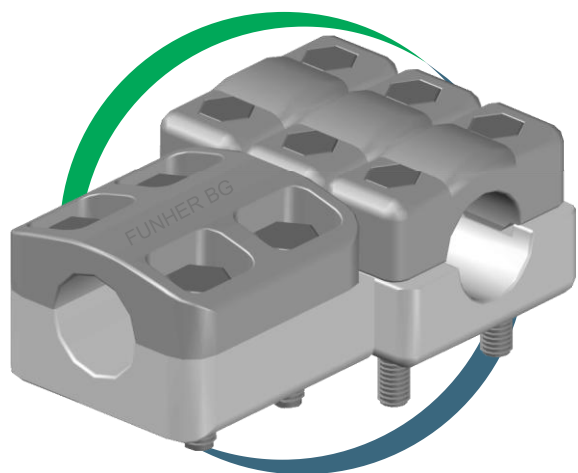
REF: BG - 300 - 002



RECTO PIN - PLATINA

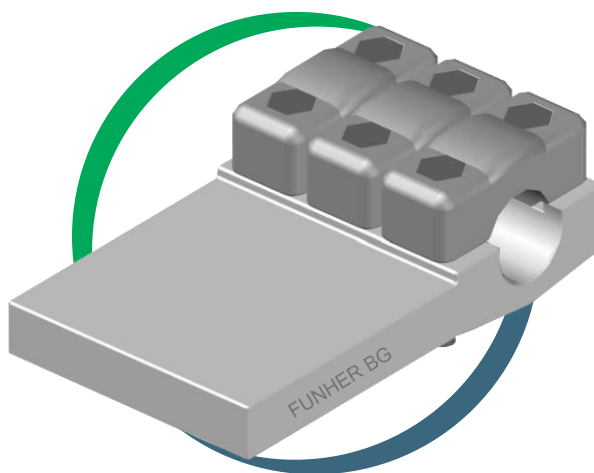
REF: BG - 300 - 018B

CONECTORES PARA SUBESTACIONES



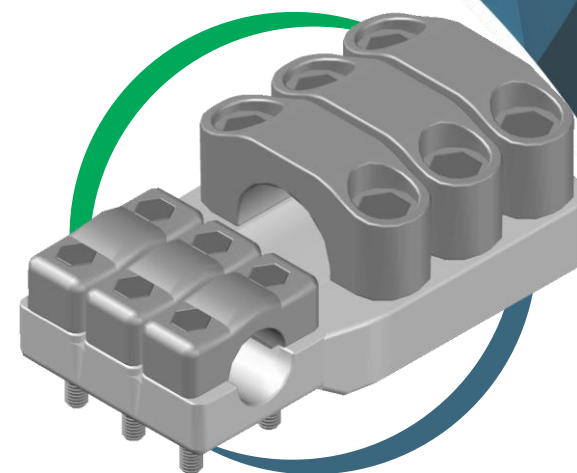
EN "T" CONDUCTOR - PIN

REF: BG - 300 - 010A



EN "T" CONDUCTOR - PLATINA

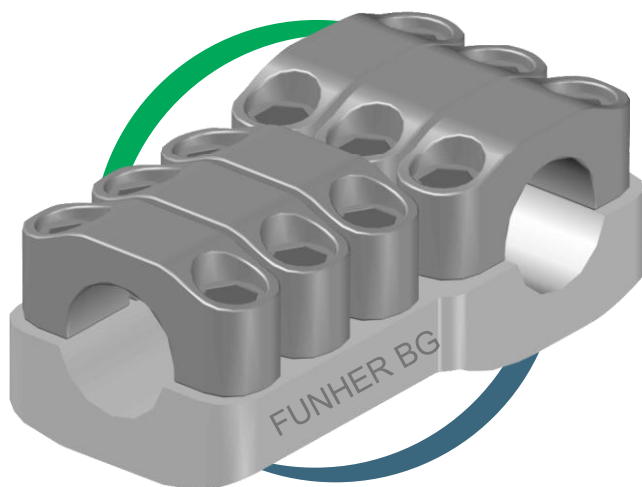
REF: BG - 300 - 028G



EN "T" CONDUCTOR - TUBO

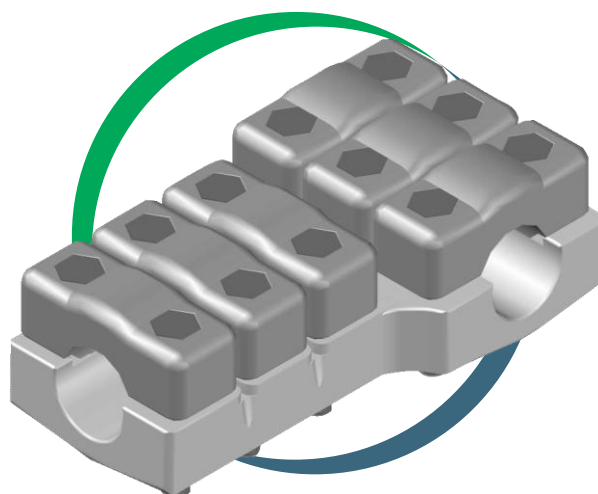
REF: BG - 300 - 010C

CONECTORES PARA SUBESTACIONES



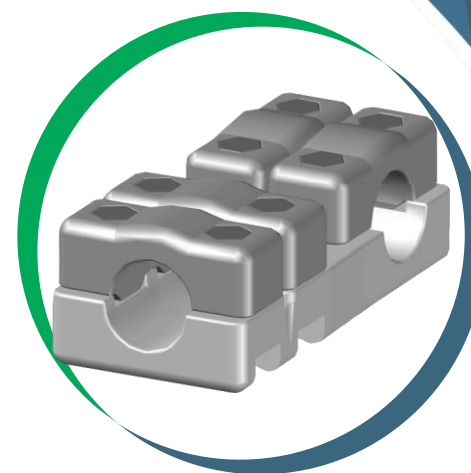
EN "T" CONDUCTOR - CONDUCTOR

REF: BG - 300 - 011B



EN "T" CONDUCTOR - CONDUCTOR

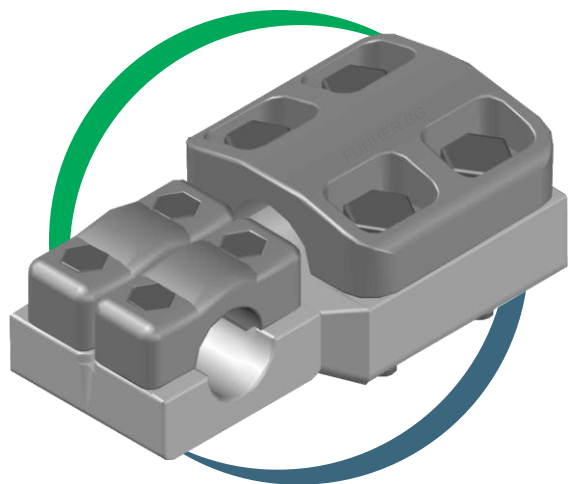
REF: BG - 300 - 016A



EN "T" CONDUCTOR - CONDUCTOR

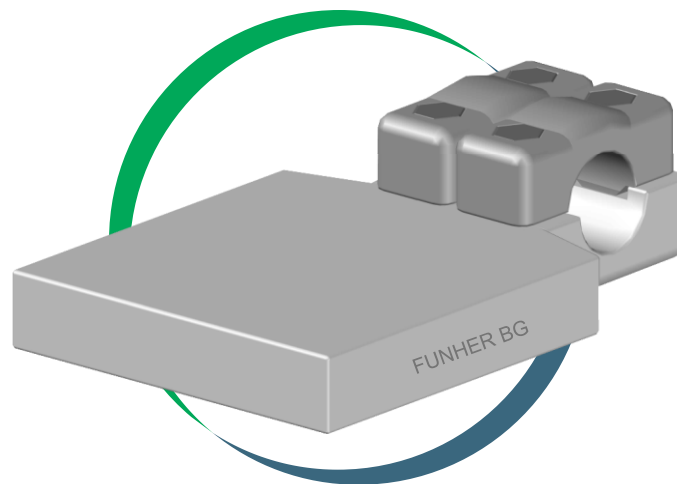
REF: BG - 300 - 025

CONECTORES PARA SUBESTACIONES



EN "T" CONDUCTOR - PIN

REF: BG - 300 - 010



EN "T" CONDUCTOR - PLATINA

REF: BG - 300 - 028B



EN "T" TUBO - TUBO

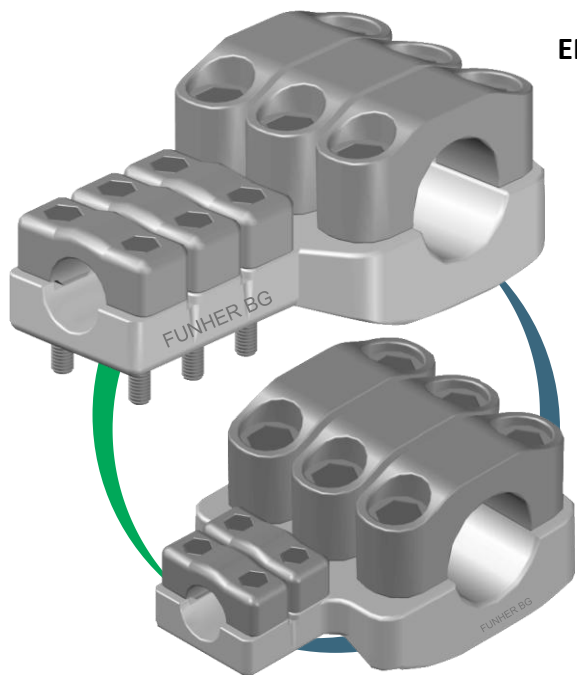
REF: BG - 300 - 011B



CONECTORES PARA SUBESTACIONES

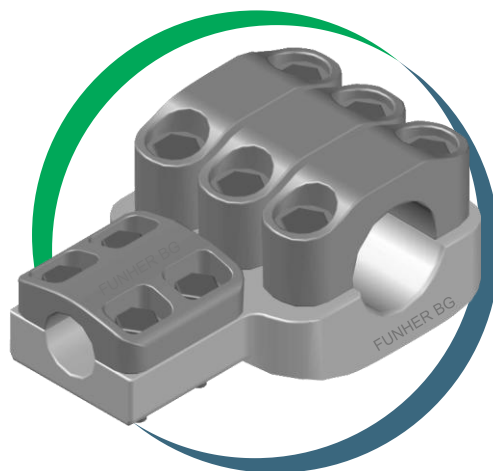
EN "T" TUBO - CONDUCTOR

REF: BG - 300 - 010H



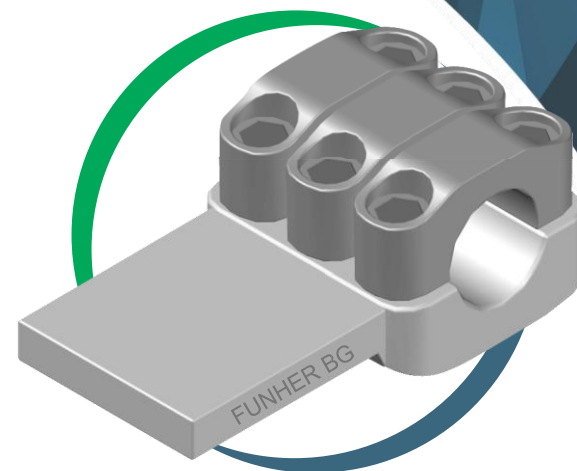
EN "T" TUBO - CONDUCTOR

REF: BG - 300 - 010G



EN "T" TUBO - PIN

REF: BG - 300 - 002A



EN "T" TUBO - PLATINA

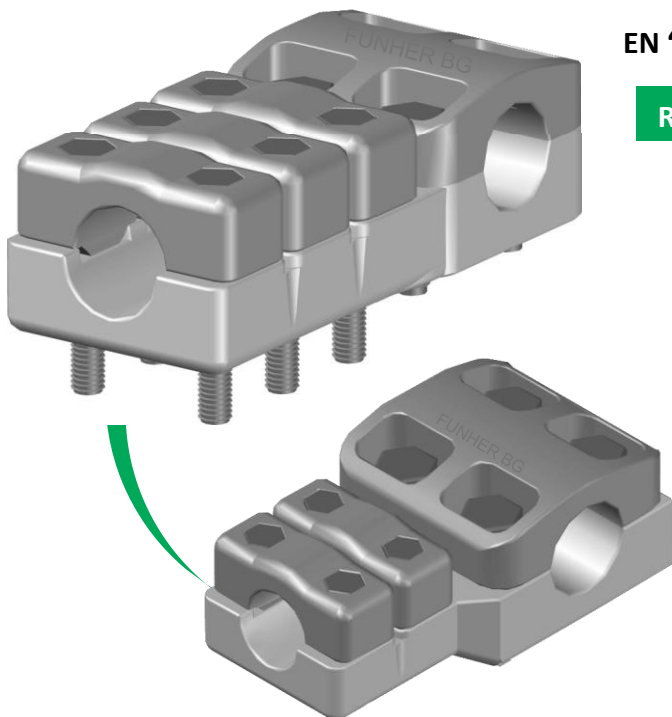
REF: BG - 300 - 28M

BG
CONECTORES
FUNHER BG S.A.S

☎ 321 491 7813 - 310
✉ ventas@funherbg.com
☎ 607 4804461
🌐 www.funherbg.com
📍 Av. 3E #2AN-29 L
Cúcuta - Norte de



CONECTORES PARA SUBESTACIONES



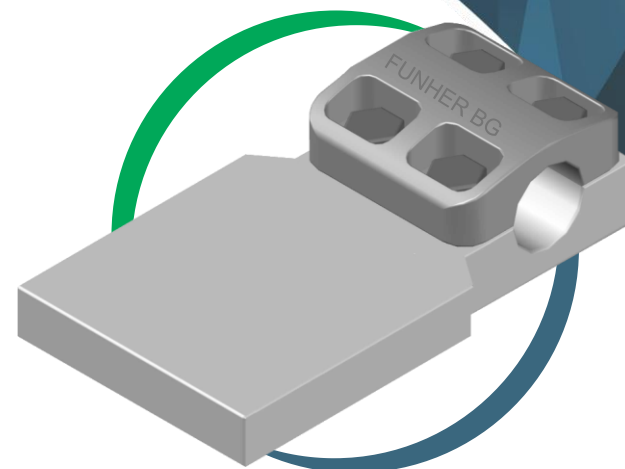
EN "T" PIN - CONDUCTOR

REF: BG - 300 - 010E



EN "T" PIN - PIN

REF: BG - 300 - 032



EN "T" PIN - PLATINA

REF: BG - 300 - 028B

EN "T" PIN - CONDUCTOR

REF: BG - 300 - 010D



☎ 321 491 7813 - 316 744 5117

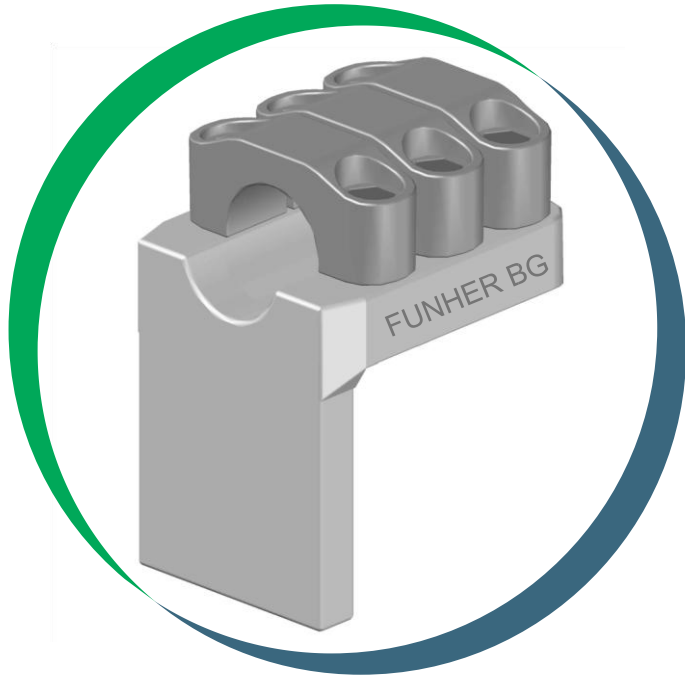
✉ ventas@funherbg.com.co

☎ 607 4804461

🌐 www.funherbg.com.co

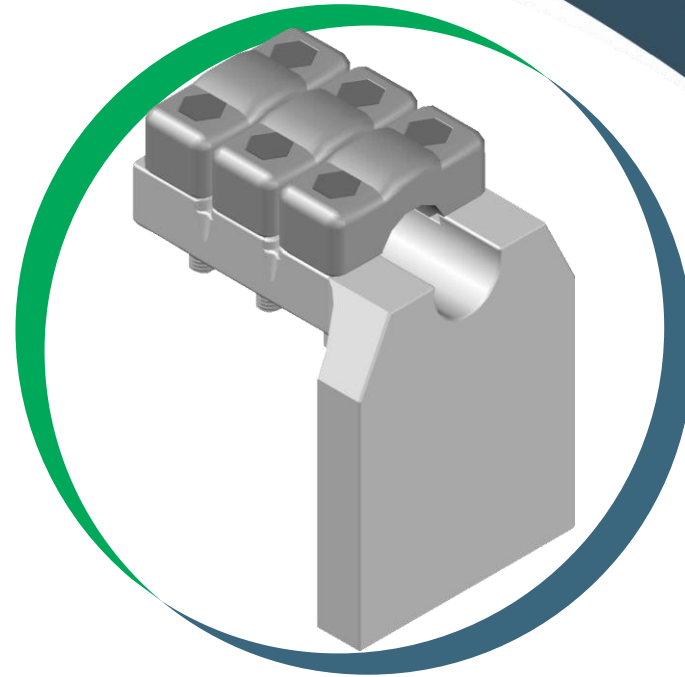
📍 Av. 3E #2AN-29 La Capillana
Cúcuta - Norte de Santander

CONECTORES PARA SUBESTACIONES



A 90° CONDUCTOR - PLATINA

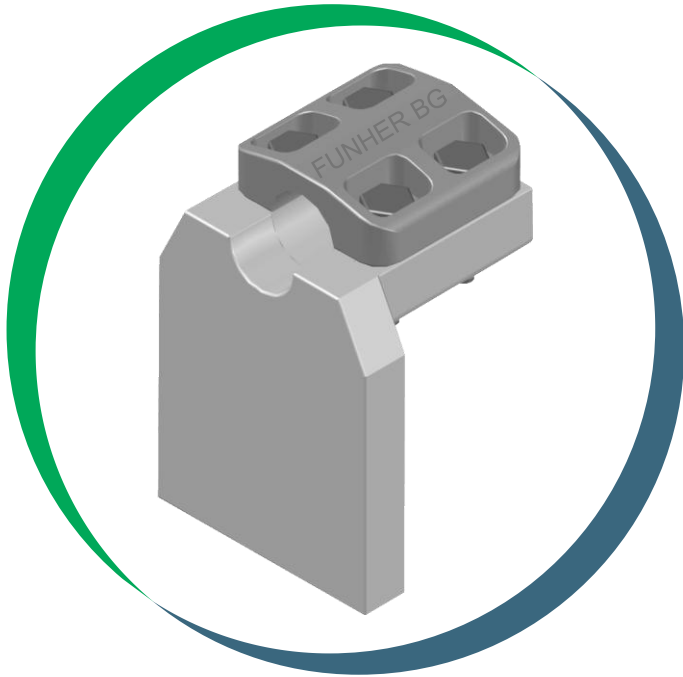
REF: BG - 300 - 027M



A 90° CONDUCTOR - PLATINA

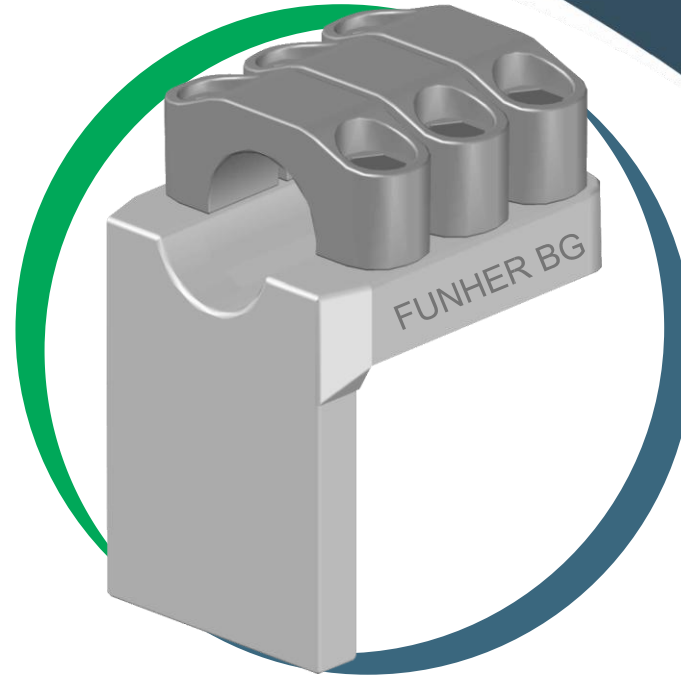
REF: BG - 300 - 027G

CONECTORES PARA SUBESTACIONES



A 90° PIN - PLATINA

REF: BG - 300 - 034C



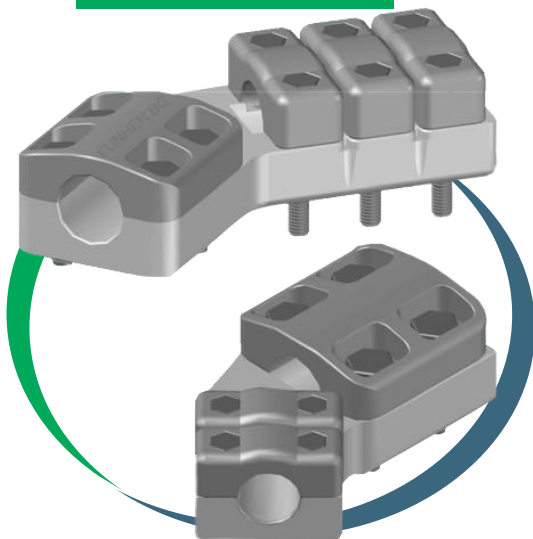
A 90° TUBO - PLATINA

REF: BG - 300 - 027M

CONECTORES PARA SUBESTACIONES

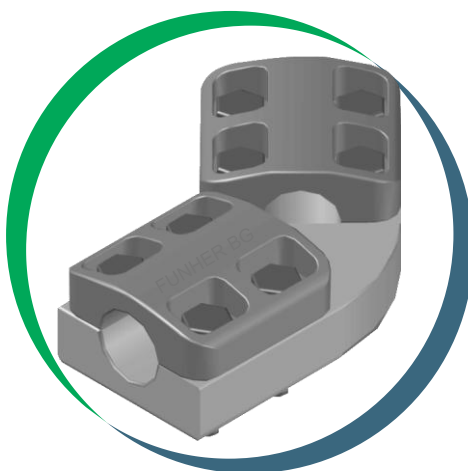
A 45° PIN - CONDUCTOR

REF: BG - 300 - 010F



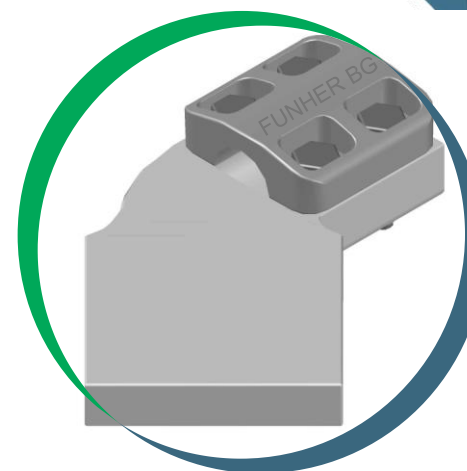
A 45° PIN - CONDUCTOR

REF: BG - 300 - 004



A 45° PIN - PIN

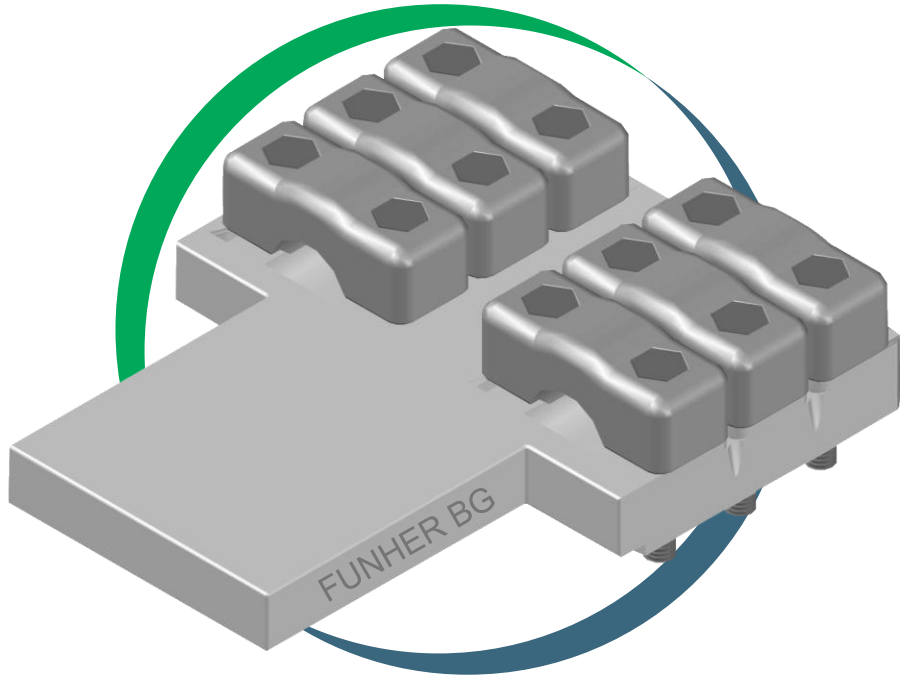
REF: BG - 300 - 003C



A 45° PIN - PLATINA

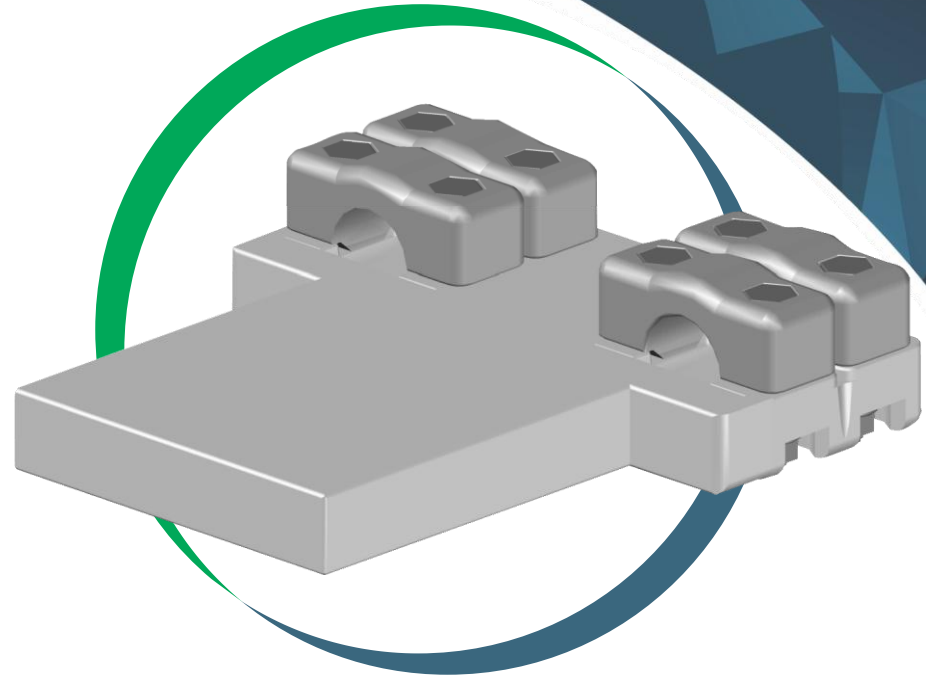
REF: BG - 300 - 027B

CONECTORES PARA SUBESTACIONES



CONDUCTOR DOBLE - PLATINA

REF: BG - 300 - 216F



CONDUCTOR DOBLE - PLATINA

REF: BG - 300 - 216A